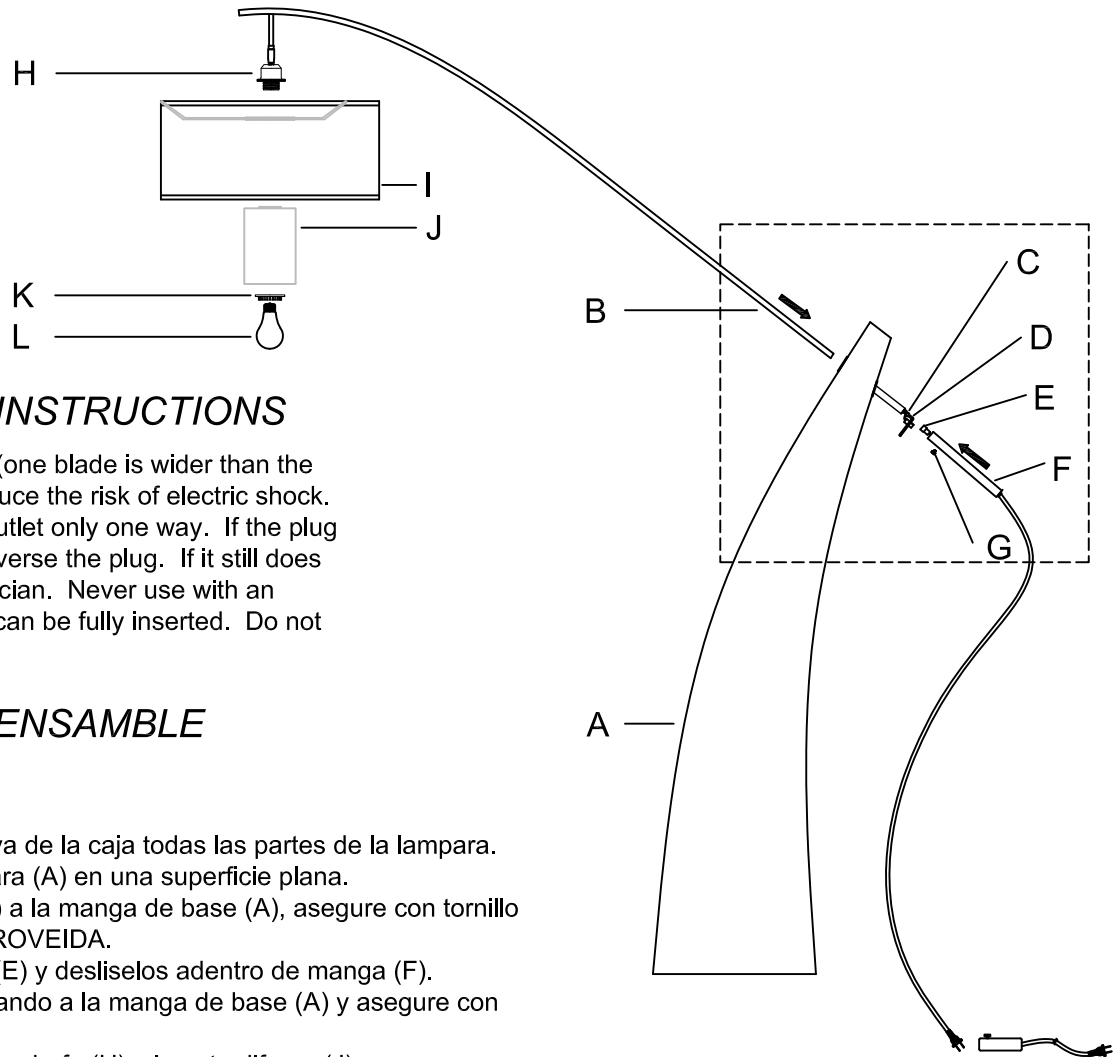


ASSEMBLY INSTRUCTIONS



Tusk 1-Light Arc Lamp

1. Carefully remove all lamp parts from the box.
2. Stand lamp base (A) on a flat surface.
3. Insert arc arm (B) onto sleeve of lamp base (A), and secure with screw (C) using key (D) - provided.
4. Connect male/female connectors (E) and slide into sleeve (F).
5. Secure sleeve (F) by sliding it onto the metal sleeve located on lamp base (A) and secure with screw (G).
6. Attach shade (I) to socket (H) and insert diffuser (J), secure with lock ring (K).
7. Insert bulb (L) - NOT INCLUDED to socket (H).



IMPORTANT SAFETY INSTRUCTIONS

This lamp has a polarized plug (one blade is wider than the other) as a safety feature to reduce the risk of electric shock. This plug will fit in a polarized outlet only one way. If the plug does not fit fully in the outlet, reverse the plug. If it still does not fit, contact a qualified electrician. Never use with an extension cord unless the plug can be fully inserted. Do not alter the plug.

INSTRUCCIONES DE ENSAMBLE

Tusk Lampara de Arco

1. Cuidadosamente remueva de la caja todas las partes de la lampara.
2. Pare la base de la lampara (A) en una superficie plana.
3. Inserte brazo de arco (B) a la manga de base (A), asegure con tornillo (C) usando llave (D) - PROVEIDA.
4. Enchufe los conectores (E) y deslíselos adentro de manga (F).
5. Inserte manga (F) deslizando a la manga de base (A) y asegure con tornillo (G).
6. Ponga la pantalla (I) en enchufe (H) y inserte difusor (J), asegure con la rondana (K).
7. Inserte foco (L) - NO PROVEIDO al enchufe (H).

IMPORTANTES INSTRUCCIONES DE SEGURIDAD

Esta lampara tiene un enchufe polarizado (una navaja es mas ancha que la otra) como forma de seguridad para reducir el riesgo de un shock electrico. Este enchufe polarizado entrara en una conecion solo de un lado. Si el enchufe no entra en la conecion trate el reverso. Si aun asi no entra, contacte un electricista calificado. Nunca use una extension a menos que el enchufe pueda ser conectedo completamente. No altere el enchufe.

