

CAUTION BEFORE INSTALLATION:

1. SHUT OFF ELECTRICITY FROM MAIN ELECTRIC SUPPLY SOURCE
2. ENSURE (AFTER INSTALLATION) THAT NO BARE WIRES ARE EXPOSED FROM CONNECTORS

INSTALLATION INSTRUCTIONS:

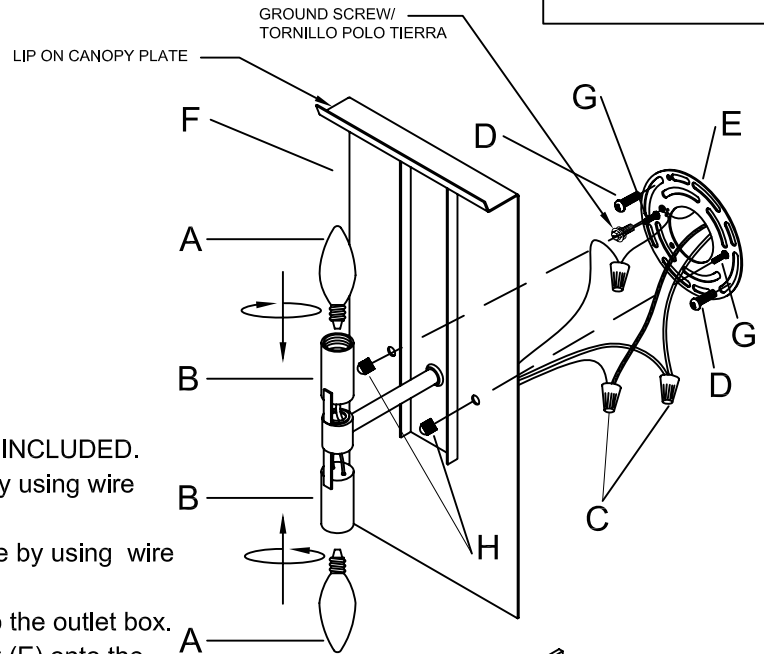
Kimura Sconce

1. TOOLS NEEDED:

- *Screwdriver
- *Electric Pliers

2. INSTALLATION PROCEDURES:

1. Carefully remove all light fixture parts from the box.
2. Insert 60W candelabra base Bulb (A) to socket (B) - BULB NOT INCLUDED.
3. Connect Black wire from main electric source to "marked" wire by using wire connector (C).
4. Connect White wire from main electric source to "unmarked" wire by using wire connector (C).
5. Repeat above procedure for ground wire, then slide all wires into the outlet box.
6. Insert screws (D) into the bracket (E), then screw/tighten bracket (E) onto the outlet box by using the two screws (D) till secure.
7. Insert canopy baseplate (F) onto screws (G), then screw/tighten canopy screws (H) till secure.
8. Attach shade (I) to shade (J) by sliding in, attach the assembled shade to lip on canopy base plate (F).



PRECAUCIÓN ANTES DE INSTALACION:

1. APAGE LA ELECTRICIDAD DE LA ELECTRICIDAD PRINCIPAL
2. ASEGURE (DESPUES DE INSTALACION) QUE NO HAYA ALAMBRES SUELTOS Y EXPUESTOS DE LOS CONECTORES

INSTRUCCIONES DE INSTALACION:

Kimura Candelabro

1. HERRAMIENTAS NECESARIAS:

- *Desarmador
- *Pinzas Electricas

2. PROCEDIMIENTOS DE INSTALACION:

1. Cuidadosamente saque las partes de la caja.
2. Inserte bombilla de 60W de base candelabra (A) a el enchufe (B) - BOMBILLA NO INCLUIDO.
3. Conecte el alambre negro de la electricidad principal al alambre "marcado" usando el conector de alambre(C).
4. Conecte el alambre blanco de la electricidad principal al alambre "sin marca" usando el conector de alambre(C).
5. Repita la misma instruccion de arriba para el alambre polo tierra, inserte alambres conecutados a caja de electricidad.
6. Inserte tornillos (D) en soporte (E), despues atornille/apriete el soporte(E) a la caja de electricidad usando los dos tornillos(D).
7. Inserte base (F) a tornillos (G), atornille la tuerca (H) y asegurelo.
8. Inserte pantalla (I) a pantalla (J) deslizando, monte la pantalla ensamblada a labio de base (F).

