

ASSEMBLY INSTRUCTIONS

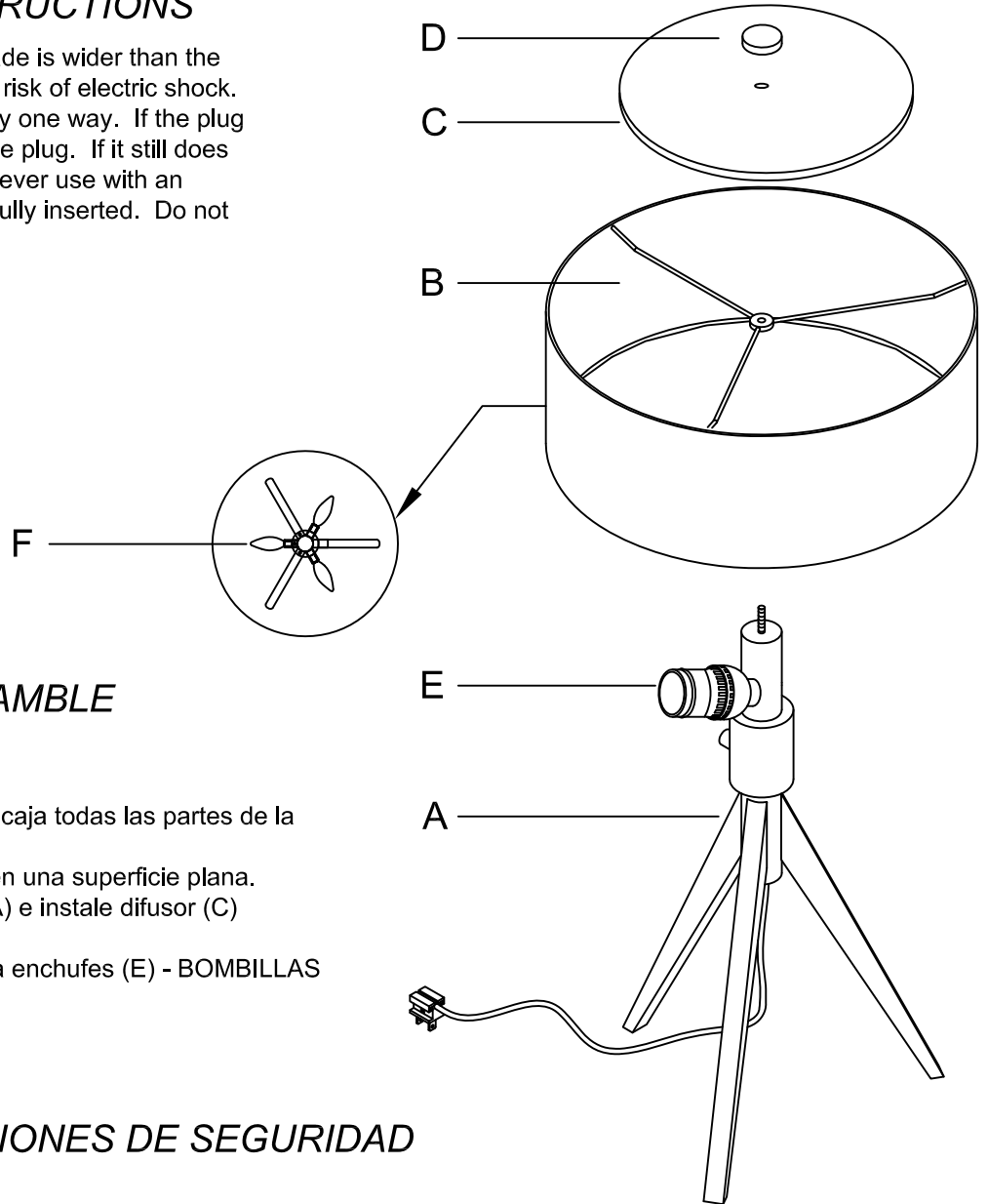


Tripod Table Lamp

1. Carefully remove all lamp parts from the box.
2. Stand lamp base (A) on a flat surface.
3. Attach shade (B) to threaded end on lamp base (A) and attach diffuser (C) and secure with finial (D)
4. Insert 3- 60W bulbs (F) to sockets (E) - BULBS INCLUDED.

IMPORTANT SAFETY INSTRUCTIONS

This lamp has a polarized plug (one blade is wider than the other) as a safety feature to reduce the risk of electric shock. This plug will fit in a polarized outlet only one way. If the plug does not fit fully in the outlet, reverse the plug. If it still does not fit, contact a qualified electrician. Never use with an extension cord unless the plug can be fully inserted. Do not alter the plug.



INSTRUCCIONES DE ENSAMBLE

Tripod Lampara de Mesa

1. Cuidadosamente remueva de la caja todas las partes de la lampara.
2. Pare la base de la lampara (A) en una superficie plana.
3. Ponga la pantalla (B) en base (A) e instale difusor (C) y asegure con la tuerca (D).
4. Inserte 3 bombillas de 60W (F) a enchufes (E) - BOMBILLAS INCLUIDO.

IMPORTANTES INSTRUCCIONES DE SEGURIDAD

Esta lampara tiene un enchufe polarizado (una navaja es mas ancha que la otra) como forma de seguridad para reducir el riesgo de un shock electrico. Este enchufe polarizado entrara en una conecion solo de un lado. Si el enchufe no entra en la conecion trate el reverso. Si aun asi no entra, contacte un electricista calificado. Nunca use una extension a menos que el enchufe pueda ser conectado completamente. No altere el enchufe.