



**CAUTION BEFORE INSTALLATION:**

1. SHUT OFF ELECTRICITY FROM MAIN ELECTRIC SUPPLY SOURCE
2. ENSURE (AFTER INSTALLATION) THAT NO BARE WIRES ARE EXPOSED FROM CONNECTORS

**INSTALLATION INSTRUCTIONS:**

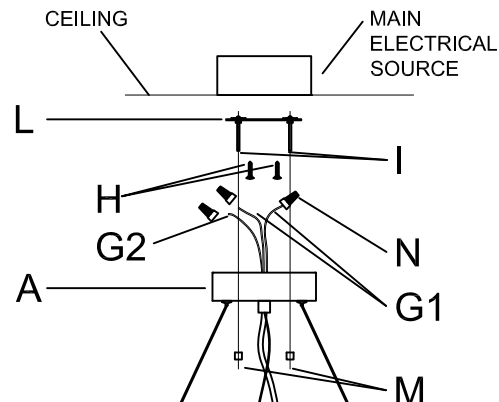
**Cuadro 3-Light Pendant**

**1. TOOLS NEEDED:**

- \*Screwdriver
- \*Electric Pliers

**2. INSTALLATION PROCEDURES:**

1. Carefully remove all light fixture parts from the box.
2. Connect Wire(s) (G1) to marked wire(s) from Main Electrical Source using provided electrical screws (N).
3. Connect Ground Wire (G2) to house ground wire (if provided) using provided electrical screws (N).
4. Insert all connected wires to Main Electrical Source, then attach Mounting Bracket (L) to Main Electrical Source and secure with Mounting Screws (H).
5. Attach Canopy (A) to Mounting Bracket (L), make sure holes on Canopy (A) are aligned with Canopy Screws (L), then secure with Screw Caps (M).
6. Attach shade (B) to socket located on base (A1) and secure with Lock Ring (C).
7. Repeat step 6 for remaining shades.
8. Insert bulb (D) - INCLUDED to socket.
9. Repeat step 8 for remaining bulbs.
10. Attach Diffuser (F) and secure with finial (E).
11. Repeat step 10 for remaining difusers.



**PRECAUCION ANTES DE INSTALACION:**

1. APAGE LA ELECTRICIDAD DE LA ELECTRICIDAD PRINCIPAL
2. ASEGURE (DESPUES DE INSTALACION) QUE NO HAYGA ALAMBRES SUELTOS Y EXPUESTOS DE LOS CONECTADORES

**INSTRUCCIONES DE INSTALACION:**

**Cuadro 3-Luz Colgante**

**1. HERRAMIENTAS NECESARIAS:**

- \*Desarmador
- \*Pinzas Electricas

**2. PROCEDIMIENTOS DE INSTALACION:**

1. Cuidadosamente saque las partes de la caja.
2. Conecte alambre(s) (G1) a alambre(s) marcado de la electricidad principal usando tapas electricas probeidos (N).
3. Conecte el alambre polo tierra (G2) a el alambre polo tierra de elctricidad principal (si es proveido) usando tapas electricas probeidos (N).
4. Inserte todos los alambres conectados a la caja de electricidad principal, despues conecte el soporte (L) a el techo y asegure con tornillos (H).
5. Conecte la base (A) a soporte (L), asegure que los hoyos de la base (A) esten alineados con los tornillos de la base (L), despues asegure con las tapas de tornillos (M).
6. Conecte pantalla (B) a enchufe localizado en parte (A1) y asegure con rondona (C).
7. Repita instruccion 6 para los demas pantallas.
8. Inserte bombilla (D) - INCLUIDO a enchufe.
9. Repita instruccion 8 para los demas bombillas.
10. Ensamble difusor (F) y asegure con tuerca (E).
11. Repita instruccion 10 para los demas difusores.

