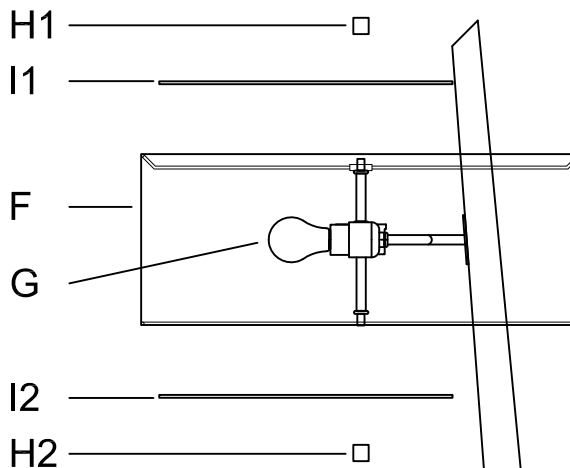


ASSEMBLY INSTRUCTIONS

Tilt Floor Lamp

1. Carefully remove all lamp parts from the box.
2. On a flat surface attach lamp base (A1) to (A2) and (A3) by sliding in threaded rod (B) through pole (A2) connecting to threaded end on pole (A3).
3. Secure base (A1), poles (A2 and A3) using washer (C) and nut (D) using key (E) - PROVIDED firmly.
4. Stand the now assembled base on a flat surface.
5. Attach shade (F) to socket located on arc arm (A3) followed by diffuser (I1) and securing finial (H1).
6. Insert bulbs (G) - NOT INCLUDED, followed by attaching diffuser (I2) to socket located on arc arm (A3) and securing with finial (H2).



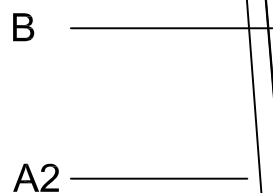
IMPORTANT SAFETY INSTRUCTIONS

This lamp has a polarized plug (one blade is wider than the other) as a safety feature to reduce the risk of electric shock. This plug will fit in a polarized outlet only one way. If the plug does not fit fully in the outlet, reverse the plug. If it still does not fit, contact a qualified electrician. Never use with an extension cord unless the plug can be fully inserted. Do not alter the plug.

INSTRUCCIONES DE ENSAMBLE

Tilt Lampara de Piso

1. Cuidadosamente remueva de la caja todas las partes de la lampara.
2. En una superficie plana conecte base de la lampara (A1) a (A2) y (A3) deslizando varilla (B) adentro de (A2) y atornillandolo a (A3).
3. Asegure base (A1), varillas (A2 y A3) usando rondona (C) y tuerca (D) y atornillando con llave (E) - PROBEIDA.
4. Pare la base ensamblada (A) en una superficie plana.
5. Ponga la pantalla (F) en enchufe localizado en brazo (A3) seguido por difusor (I1) y asegurandolo con tuerca (H1).
6. Inserte bombillas (G) - NO INCLUIDOS, seguido por difusor (I2) a tuerca (H2).



IMPORTANTES INSTRUCCIONES DE SEGURIDAD

Esta lampara tiene un enchufe polarizado (una navaja es mas ancha que la otra) como forma de seguridad para reducir el riesgo de un shock electrico. Este enchufe polarizado entrara en una conecion solo de un lado. Si el enchufe no entra en la conecion trate el reverso. Si aun asi no entra, contacte un electricista calificado. Nunca use una extension a menos que el enchufe pueda ser conectado completamente. No altere el enchufe.

