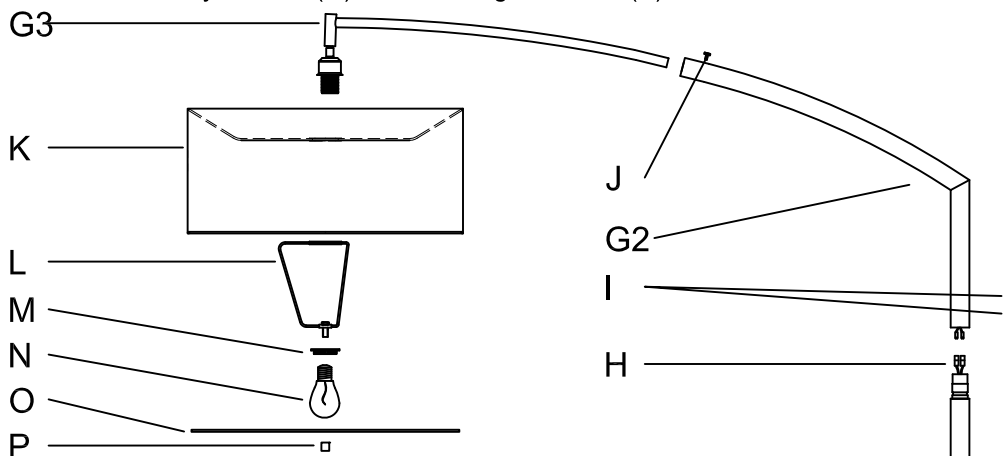


ASSEMBLY INSTRUCTIONS

Javelin Arc Lamp



1. Carefully remove all lamp parts from the box, lay all lamp parts on a flat surface.
2. Insert pole (G3) into pole (G2) and secure with screw (J).
3. Connect male/female connectors (H) located on poles (G1 and G2) insert connectors into pole (G1).
4. Insert pole (G2) by sliding into pole (G1) and securing with screws (I).
5. Connect pole (G1) onto base (A), slide ring (F) and secure with screw (B) and washer (C) nut (D) by using key (E) - PROVIDED.
6. Stand lamp base (A) on a flat surface.
7. Attach shade (K) to socket located on arc arm (G3) followed by spider (L), and lock ring (M).
8. Insert bulb (N) - NOT PROVIDED followed by diffuser (O) and securing with finial (P).



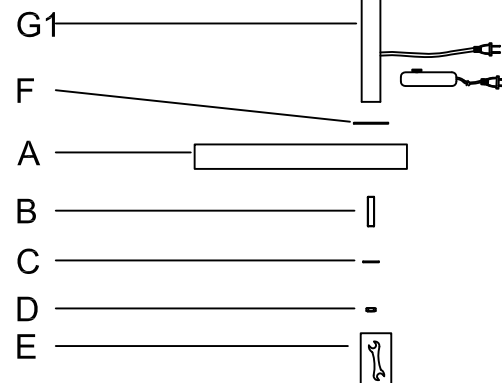
IMPORTANT SAFETY INSTRUCTIONS

This lamp has a polarized plug (one blade is wider than the other) as a safety feature to reduce the risk of electric shock. This plug will fit in a polarized outlet only one way. If the plug does not fit fully in the outlet, reverse the plug. If it still does not fit, contact a qualified electrician. Never use with an extension cord unless the plug can be fully inserted. Do not alter the plug. **This lamp is a UL approved product and was designed as a one light arc lamp.** **When properly assembled and all parts securely fastened, the arm set will not swivel.** **If it does swivel, please tighten the nut at the bottom of the base before use.** **The product is UL approved for operation with the arm centered on the rectangular base**

INSTRUCCIONES DE ENSAMBLE

Javelin Lampara de Arco

1. Cuidadosamente remueva de la caja todas las partes de la lampara.
2. Inserte varilla (G3) deslizando adentro de varilla (G2) y asegurandola con tornillo (J).
3. Conecte los conectores (H) localizados en varillas (G1 y G2) inserte los conectores adentro de varilla (G1).
4. Inserte varilla (G2) deslizando adentro de varilla (G1) y asegurandola con tornillos (I).
5. Inserte varilla (G1) a base (A), deslice anillo (F) y asegure con tornillo (B) y rondona (C) tuerca (D) usando la llave (E) - PROVEIDA.
6. Pare la base de la lampara (A) en una superficie plana.
7. Ensamble la pantalla (K) a enchufe localizado en brazo de arco (G3) seguido por arpa (L) y asegurando con rondona (M).
8. Inserte bombilla (N) - NO PROVEIDA seguido por difusor (O) y asegure con pinaculo (P).



IMPORTANTES INSTRUCCIONES DE SEGURIDAD

Esta lampara tiene un enchufe polarizado (una navaja es mas ancha que la otra) como forma de seguridad para reducir el riesgo de un shock electrico. Este enchufe polarizado entrara en una conexion solo de un lado. Si el enchufe no entra en la conexion trate el reverso. Si aun asi no entra, contacte un electricista calificado. Nunca use una extension a menos que el enchufe pueda ser conectado completamente. No altere el enchufe. **Este producto esta aprobado por UL y fue disenado como arco de una luz. Cuando ensamblado adecuadamente y todas las partes esten aseguradas, el brazo del arco no se movera. Si el brazo del arco se mueve por favor aseguren la tuerca localizada en la base antes de usar. Este producto esta aprobado para operacion con el brazo del arco centrado con la base rectangular.**