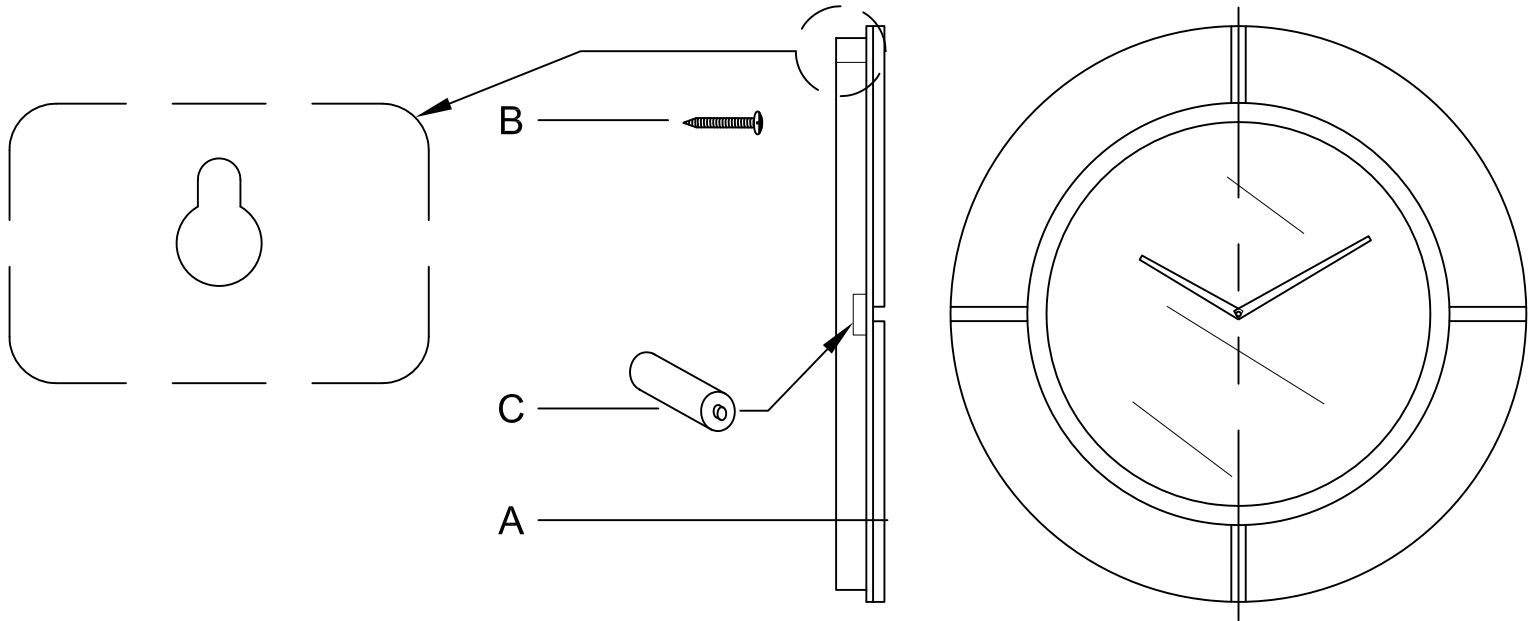


# ASSEMBLY INSTRUCTIONS



## Quarter Master Mirror Clock

1. Carefully remove clock (A) from the box. Please see list of items included in box.
2. Please measure first before installing to desired wall.
3. Install screw (B) - (NOT INCLUDED) to desired height on wall based on measurements.
4. Install battery (C) - (NOT INCLUDED) to clock motor located in the back of clock (A).
5. Carefully hang clock hanger(s) located in the back of clock (A) to screw (B) securing it.
6. Care Instructions - This piece requires a damp cloth with lukewarm water and light soap, or standard window cleaner, gently wipe off excess with a dry cloth.



SIDE VIEW  
VISTA DE LADO

FRONT VIEW  
FACHADA DE RELOJ

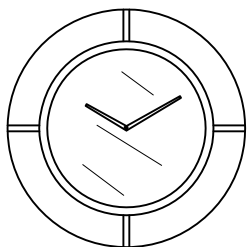
## INSTRUCCIONES DE ENSAMBLE

### Quarter Master Reloj con Espejo

1. Cuidadosamente remueva el reloj (A) de la caja. Por favor consulte la lista de articulos incluidos.
2. Por favor medir antes de instalar en la pared deseada.
3. Instale los tornillo (B) - (NO INCLUIDO) a altura deseada en la pared basada en las medidas.
4. Instale bateria (C) - (NO INCLUIDO) a el motor del reloj localizado atras de el reloj.
5. Cuidadosamente cuelgue los ganchos localizados atras en el reloj a tornillos (A) y asegurelo.
6. Instrucciones de cuidado - Esta pieza requiere una tela húmeda con agua tibia y jabón, ó limpiador de ventanas, seque el exceso con una tela seca.

### ITEMS INCLUDED / ARTICULOS INCLUIDOS

A



CLOCK  
RELOJ