

ASSEMBLY INSTRUCTIONS



Floor Lamp

- Carefully remove all lamp parts from the box. Please see list of items included in box.
- Lay lamp base (A1) on a flat surface.
- Attach lamp base (A2) onto lamp base (A1) by screwing the rod located inside of lamp base (A1) to nut located on end of lamp base (A2).
- Secure lamp bases (A1 and A2) by sliding in washer (B) and securing with nut (C) onto rod located inside base (A1) and screwing firmly using key (D) - (INCLUDED).
- Stand the now assembled base (A) on a flat surface.
- Insert harp (E) to lamp saddle (F).
- Secure harp (E) by sliding metal covers (G) over lamp saddle (F).
- Attach shade (H) to threading on harp (E) and secure with finial (I).
- Insert bulb (J) - (NOT INCLUDED) onto lamp socket.

IMPORTANT SAFETY INSTRUCTIONS

This lamp has a polarized plug (one blade is wider than the other) as a safety feature to reduce the risk of electric shock. This plug will fit in a polarized outlet only one way. If the plug does not fit fully in the outlet, reverse the plug. If it still does not fit, contact a qualified electrician. Never use with an extension cord unless the plug can be fully inserted. Do not alter the plug.

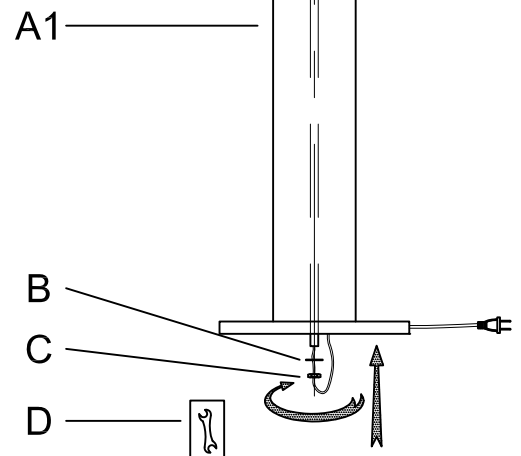
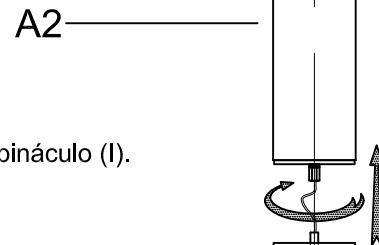
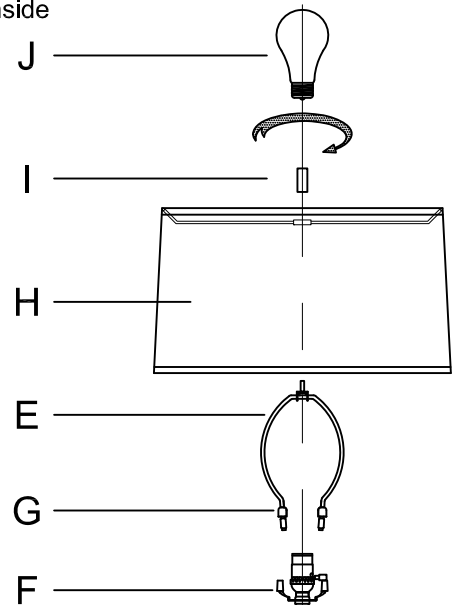
INSTRUCCIONES DE ENSAMBLE

Lampara de Piso

- Cuidadosamente remueva de la caja todas las partes de la lampara. Por favor consulte la lista de los articulos incluidos.
- Extienda la base (A1) en una superficie plana.
- Adjunte la base (A1) a la base (A2) atornillando la varilla localizada adentro de la base (A1) a la tuerca localizada en la base (A2).
- Asegure las bases (A1 y A2) a medio de deslizand rosca (B) y tuerca (C) a varilla de base (A1) usando llave (D) - (INCLUIDO).
- Páre la base ensamblada (A) en una superficie plana.
- Inserte el arpa (E) a la montura (F).
- Asegure el arpa (E) deslizando las cubiertas (G) sobre la montura (F).
- Adjunte la pantalla (H) encima de la rosca del arpa (E) y asegure con el pináculo (I).
- Inserte la bombilla (J) - (NO INCLUIDO) al enchufe.

IMPORTANTES INSTRUCCIONES DE SEGURIDAD

Esta lampara tiene un enchufe polarizado (una navaja es mas ancha que la otra) como forma de seguridad para reducir el riesgo de un shock electrico. Este enchufe polarizado entrara en una conexión solo de un lado. Si el enchufe no entra en la conexión trate al reverso. Si aun asi no entra, contacte a un electricista calificado. Nunca use una extension a menos que el enchufe pueda ser conectado completamente. No altere el enchufe.



ITEMS INCLUDED / ARTICULOS INCLUIDOS					
A	B	D	E	H	I
	 WASHER ROSCA				
	C				
	 NUT TUERCA				
LAMP BASE BASE DE LAMPARA		KEY LLAVE	HARP ARPA	SHADE PANTALLA	FINIAL PINÁCULO