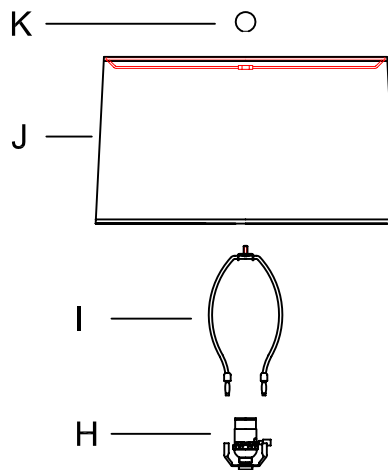


ASSEMBLY INSTRUCTIONS

Ventana Tray Floor Lamp

1. Carefully remove all lamp parts from the box.
2. Stand lamp base (A) on level surface.
3. Place glass (B) on top of base (A).
4. Attach section (C) to base (A), align with screws (D) and secure with nuts (E).
5. Snap connectors (F) and (G).
6. Attach harp (I) onto socket (H).
7. Attach shade (J) onto harp (I) and secure with finial (K).
8. Insert 100W bulb (not included).
9. Insert 25W night light bulb (L) from back of lamp, and attach back door (M) to close.



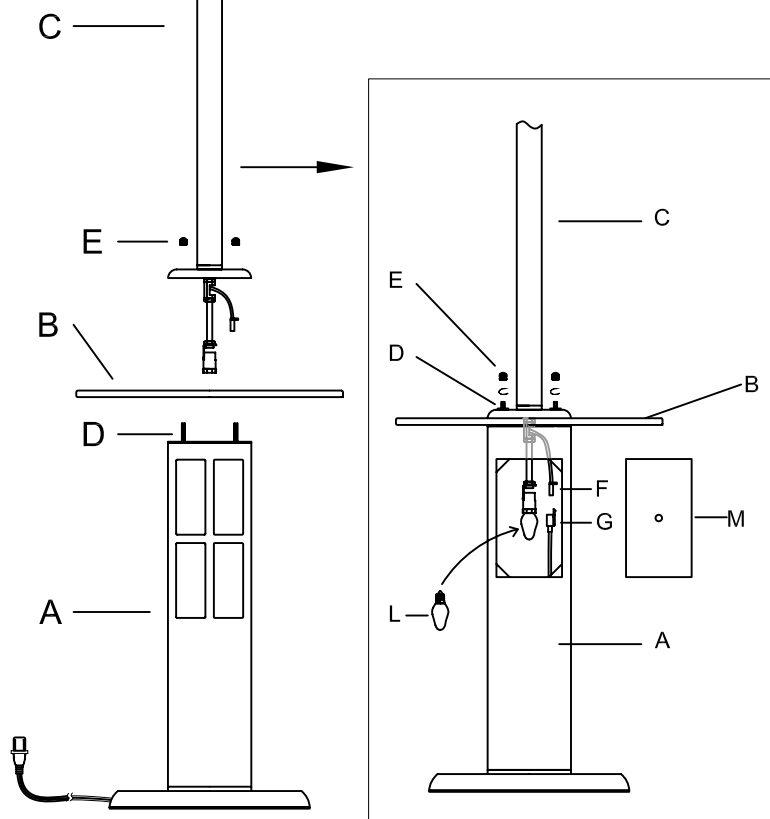
IMPORTANT SAFETY INSTRUCTIONS

This lamp has a polarized plug (one blade is wider than the other) as a safety feature to reduce the risk of electric shock. This plug will fit in a polarized outlet only one way. If the plug does not fit fully in the outlet, reverse the plug. If it still does not fit, contact a qualified electrician. Never use with an extension cord unless the plug can be fully inserted. Do not alter the plug.

INSTRUCCIONES DE ENSAMBLE

Ventana Lampara de Piso

1. Cuidadosamente remueva de la caja todas las partes de la lampara.
2. Parar base de lampara (A) en superficie plana.
3. Poner vidrio (B) arriba de base (A).
4. Ensamble seccion (C) a seccion (A), alinie con tornillos (D) y enrosque turcas (E).
5. Enchufe conectores (F) y (G).
6. Ponga la harpa (I) en el soquet (H).
7. Ponga la pantalla (J) en la harpa (I) y enrosque el finial (K).
8. Ponga un foco de 100W (no incluido)
9. Ponga foco de luz de noche de 25W (L) por atras de lampara, y cierre puerta (M).



IMPORTANTES INSTRUCCIONES DE SEGURIDAD

Esta lampara tiene un enchufe polarizado (una navaja es mas ancha que la otra) como forma de seguridad para reducir el riesgo de un shock electrico. Este enchufe polarizado entrara en una conecion solo de un lado. Si el enchufe no entra el la conecion trate el reverso. Si aun asi no entra, contacte un electricista calificado. Nunca use una extension a menos que el enchufe pueda ser conectedo completamente. No altere el enchufe.

REPLACE NIGHT LIGHT BULBS

1. Open door (M) on back of lamp.
2. Replace night light bulb (L).

REMPLECE FOCO DE LUZ DE NOCHE

1. Abra puerta (M) por atras de lampara.
2. Remplace foco de luz de noche (L).