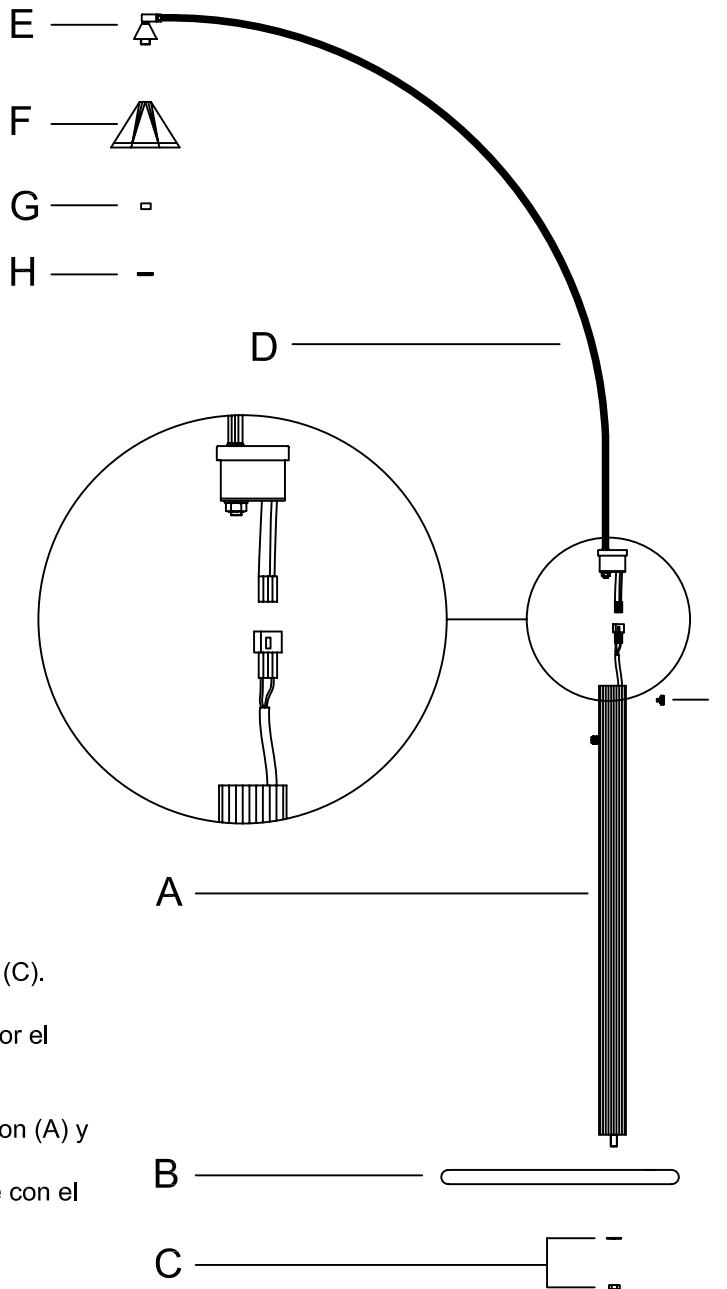


ASSEMBLY INSTRUCTIONS

Mission Five Light Arc



1. Carefully remove all five light arc parts from the box.
2. Secure section (A) to base (B) with washer and nut (C).
3. Stand the now assembled arc base on a level surface.
4. Attach shade (F) to arc head (E), followed by spacer (G) and secure with lock ring (H) .
5. Repeat step 4 for the other four shades (F).
6. Connect male/female connectors located on section (D) and section (A) and insert inside of section (A).
7. Insert arc arms section (D) to section (A), secure with screw (I).



IMPORTANT SAFETY INSTRUCTIONS

This lamp has a polarized plug (one blade is wider than the other) as a safety feature to reduce the risk of electric shock. This plug will fit in a polarized outlet only one way. If the plug does not fit fully in the outlet, reverse the plug. If it still does not fit, contact a qualified electrician. Never use with an extension cord unless the plug can be fully inserted. Do not alter the plug.

INSTRUCCIONES DE ENSAMBLE

Mission Arco de Cinco Luces

1. Cuidadosamente remueva de la caja todas las partes de la lampara.
2. Asegure la seccion (A) a la base (B) con la tuerca y rondana (C).
3. Pare la base ya ensamblada en una superficie plana.
4. Asegure la campanilla (F) a la cabeza del arco (E) seguido por el separador (G) apriete con el seguro(H).
5. Repita el paso 4 para las otras cuatro campanillas(F).
6. Conecte los conectores localizados en seccion (D) y seccion (A) y inserte adentro de seccion (A).
7. Inserte la seccion de los brazos (D) a la seccion (A), asegure con el tornillo (I).

IMPORTANTES INSTRUCCIONES DE SEGURIDAD

Esta lampara tiene un enchufe polarizado (una navaja es mas ancha que la otra) como forma de seguridad para reducir el riesgo de un shock electrico. Este enchufe polarizado entrara en una conecion solo de un lado. Si el enchufe no entra el la conecion trate el reverso. Si aun asi no entra, contacte un electricista calificado. Nunca use una extension a menos que el enchufe pueda ser conectado completamente. No altere el enchufe.