



### CAUTION BEFORE INSTALLATION:

1. SHUT OFF ELECTRICITY FROM MAIN ELECTRIC SUPPLY SOURCE
2. ENSURE (AFTER INSTALLATION) THAT NO BARE WIRES ARE EXPOSED FROM CONNECTORS

### INSTALLATION INSTRUCTIONS:

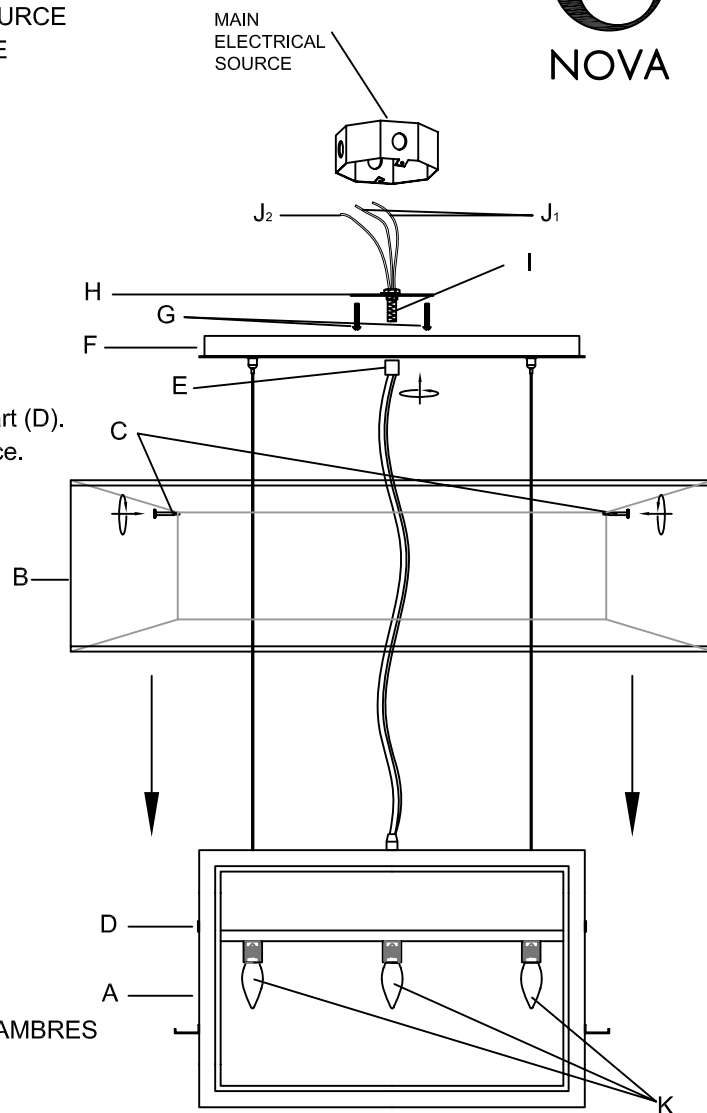
#### Amarillo 2 Silver Large Pendant - V2

##### 1. TOOLS NEEDED:

- \*Screwdriver
- \*Electric Pliers

##### 2. INSTALLATION PROCEDURES:

1. Carefully remove all light fixture parts from the box.
2. Attach shade (B) to frame (A) and secure with screws (C) onto Part (D).
3. Connect Wire(s) (J1) to marked wire(s) from Main Electrical Source.
4. Connect Ground Wire (J2) to house ground wire (if provided).
5. Insert all connected wires to Main Electrical Source, then attach Mounting Bracket (H) to Main Electrical Source and secure with Mounting Screws (G).
6. Attach Canopy (F) to Mounting Bracket (H), make sure hole on Canopy (F) is aligned with Canopy Screw (I), then secure with Screw Cap (E).
7. Insert 60W Bulbs (K) - INCLUDED



### PRECAUCION ANTES DE INSTALACION:

1. APAGE LA ELECTRICIDAD DE LA ELECTRICIDAD PRINCIPAL
2. ASEGURE (DESPUES DE INSTALACION) QUE NO HAYGA ALAMBRES SUeltos Y EXPUESTOS DE LOS CONECTADORES

### INSTRUCCIONES DE INSTALACION:

#### Amarillo 2 Silver Colgante grande - V2

##### 1. HERRAMIENTAS NECESARIAS:

- \*Desarmador
- \*Pinzas Electricas

##### 2. PROCEDIMIENTOS DE INSTALACION:

1. Cuidadosamente saque las partes de la caja.
2. Conecte la pantalla (B) a la parte (A) y asegure con los tornillos (C) a la parte (D).
3. Conecte alambre(S) (J1) marcados a los alambres marcados de la electricidad principal.
4. Conecte alambre polo tierra (J2) a alambre polo tierra de electricidad principa (si proveido).
5. Inserte todos los alambres conectados adentro de la caja de la electricidad principal, despues conecte el soporte (H) a la caja de la electricidad principal usando los tornillos (G).
6. Conecte la parte (F) a el soporte (H), asegure que hoyo este alienado con tornillo (I), y asegure con las tuerca (E).
7. Inserte los focos (K) - INCLUIDO

FRONT VIEW