

CAUTION BEFORE INSTALLATION:

1. SHUT OFF ELECTRICITY FROM MAIN ELECTRIC SUPPLY SOURCE
2. ENSURE (AFTER INSTALLATION) THAT NO BARE WIRES ARE EXPOSED FROM CONNECTORS



INSTALLATION INSTRUCTIONS:

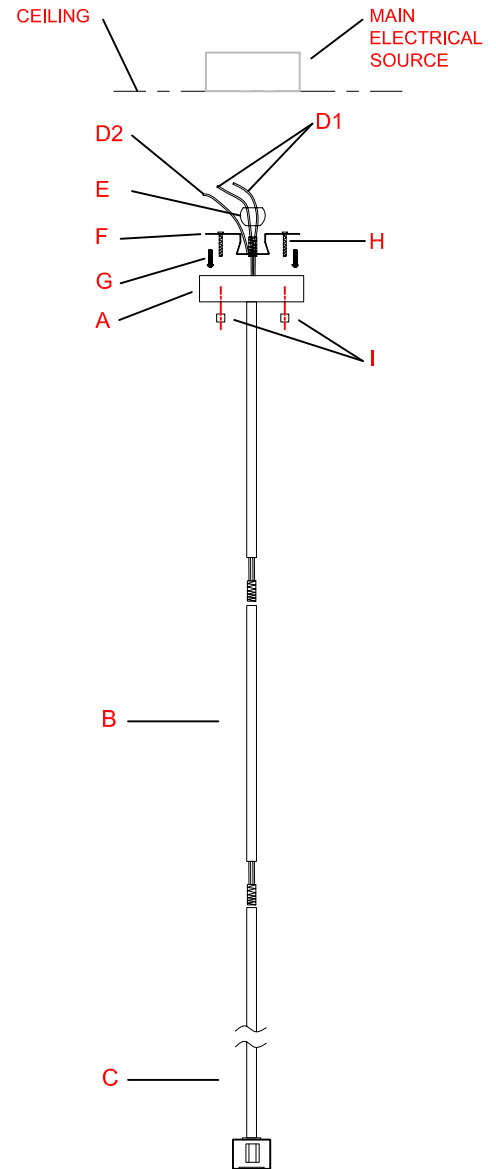
Kobe Pendant V1

1. TOOLS NEEDED:

- *Screwdriver
- *Electric Pliers

2. INSTALLATION PROCEDURES:

1. Carefully remove all light fixture parts from the box.
2. Attach Shade (J) to Part (C), followed by Part (K) and tighten to secure.
3. Assemble Part (C) to Pole (B) by screwing in.
4. Assemble Pole (B) to Pole on Canopy (A) by screwing in.
5. Slide Securing Ball (E) into Mounting Bracket (F) and secure.
6. Connect Wire(s) (D1) to marked wire(s) from Main Electrical Source.
7. Connect Ground Wire (D2) to house ground wire (if provided).
8. Insert all connected wires to Main Electrical Source, then attach Mounting Bracket (F) to Main Electrical Source and secure with Mounting Screws (G).
9. Attach Canopy (A) to Mounting Bracket (F), make sure holes on Canopy (A) are aligned with Canopy Screws (H), then secure with Screw Caps (I).
10. Insert 60W Bulbs (L) - NOT INCLUDED to socket (O).
11. Attach Diffuser (M) and secure with Finial (N).



PRECAUCION ANTES DE INSTALACION:

1. APAGE LA ELECTRICIDAD DE LA ELECTRICIDAD PRINCIPAL
2. ASEGURE (DESPUES DE INSTALACION) QUE NO HAYGA ALAMBRES SUELTOS Y EXPUESTOS DE LOS CONECTADORES

INSTRUCCIONES DE INSTALACION:

Kobe colgante V1

1. HERRAMIENTAS NECESARIAS:

- *Desarmador
- *Pinzas Electricas

2. PROCEDIMIENTOS DE INSTALACION:

1. Cuidadosamente saque las partes de la caja.
2. Conecte la pantalla (J) a la parte (C) siguiendo con la parte (K) y apriete J para asegurar.
3. Conecte la parte (C) con la varilla (B) atornillandolas.
4. Conecte la varilla (B) a la varilla de la base (A) atornillandolas.
5. Inserte la bola de seguridad (E) a el soporte (F) y asegure.
6. Conecte el alambre(s) (D1) a el alambre(s) marcado de la electricidad principal.
7. Conecte el alambre (D2) a el alambre polo tierra de la electricidad principal (si es proporcionado).
8. Inserte todos los alambres conectados a el alambre principal, despues conecte el soporte (F) a la electricidad principal y asegure con los tornillos (G).
9. Conecte la base (A) a el soporte (F), y alineando los hoyos de la base (A) con los tornillos de la base (H), despues asegure con las tapas (I).
10. Inserte bombilla de 60W (L) - No Incluido.
11. Conecte el difusor (M) y asegure con la tuerca (N).

