

**nova** 8364RX cleo, arc lamp  
brushed nickel

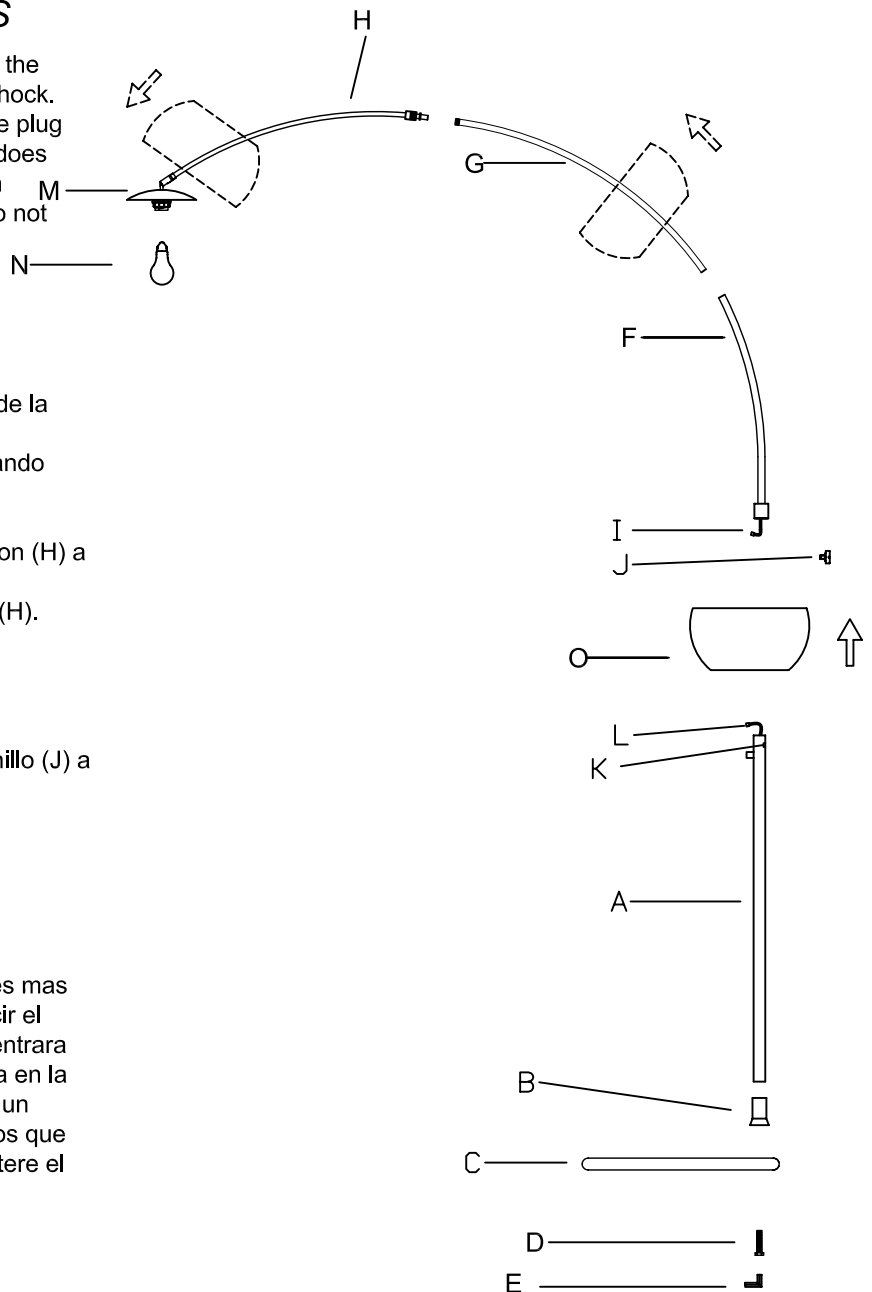
# ASSEMBLY INSTRUCTIONS

## Cleo Arc Lamp

1. Carefully remove all lamp parts from the box.
2. Attach section (A) to section (B) to base (C) insert bolt (D) tighten with tool (E).
3. Stand the now assembled arc base on a flat surface.
4. Screw section (G) to section (F). Screw section (H) to section (G).
5. Attach shade (O) by moving it through section (F), (G), (H). Rest shade (O) on section (M).
6. Pull wire (I) until there's no more slack.
7. Attach wires (I) to wires (L) snap together.
8. Push in wires (I), (L) to section (A).
9. Secure section (F), (G), (H) to section (A) with set screw (J) to section (K).
10. Insert medium base bulb (N).

## IMPORTANT SAFETY INSTRUCTIONS

This lamp has a polarized plug (one blade is wider than the other) as a safety feature to reduce the risk of electric shock. This plug will fit in a polarized outlet only one way. If the plug does not fit fully in the outlet, reverse the plug. If it still does not fit, contact a qualified electrician. Never use with an extension cord unless the plug can be fully inserted. Do not alter the plug.



## INSTRUCCIONES DE ENSAMBLE

### Cleo Lampara de Arco

1. Cuidadosamente remueva de la caja todas las partes de la lampara.
2. Ajuste la seccion (A) a la seccion (B) a la base (C) usando rondana (D) apriete con erramienta.
3. Pare la base de la lampara en una superficie plana.
4. Atornille la seccion (G) a la seccion (F). Atornille seccion (H) a la seccion (G).
5. Ajuste pantalla (O) moviendola por la seccion(F), (G), (H). ponga la pantalla (O) en seccion (M).
6. Jale el cable (I) asta que llano este flojo.
7. Ajuste los cables (I) a los cables (L) ensamble juntos.
8. Introduce cables (I), (L) a la seccion (A).
9. A segure seccion (F), (G), (H) a la seccion (A) con tornillo (J) a la seccion (K).
10. Inserte un bombillo (N).

## IMPORTANTES INSTRUCCIONES DE SEGURIDAD

Esta lampara tiene un enchufe polarizado (una navaja es mas ancha que la otra) como forma de seguridad para reducir el riesgo de un shock electrico. Este enchufe polarizado entrara en una conecion solo de un lado. Si el enchufe no entra en la conecion trate el reverso. Si aun asi no entra, contacte un electricista calificado. Nunca use una extension a menos que el enchufe pueda ser conectado completamente. No altere el enchufe.