

ASSEMBLY INSTRUCTIONS

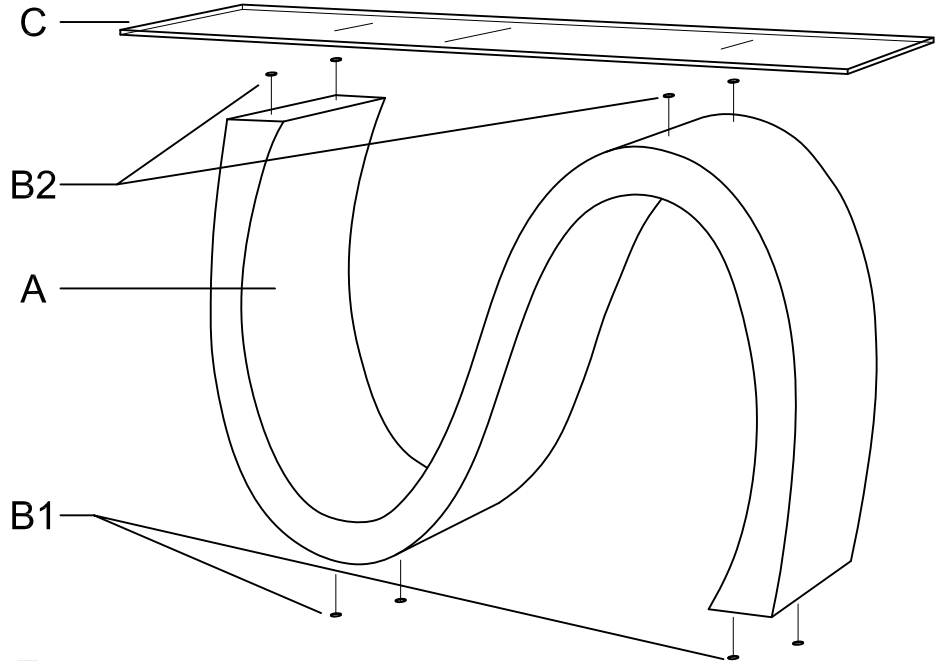


Meandering Console Table

1. Carefully remove all furniture parts from the box. Please see list of items included in box.
2. Remove shipping tape off the table base (A).
3. Place rubber bump ons (B1) flat surface followed by table base (A).
4. Place rubber bump ons (B2) onto table base (A).
5. Install glass top (C) onto table base (A).
6. Care Instructions - This piece requires a damp cloth with lukewarm water and light soap, or standard window cleaner, gently wipe off excess with a dry cloth.

IMPORTANT SAFETY INSTRUCTIONS

Never stand on furniture or alter furniture that will compromise structural integrity.



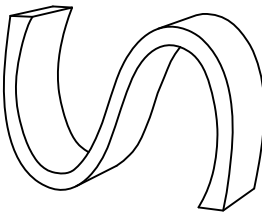
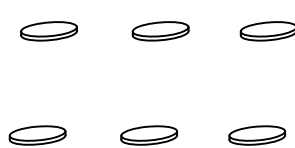

INSTRUCCIONES DE ENSAMBLE

Meandering Mesa de Consola

1. Cuidadosamente remueva las partes del mueble de la caja. Por favor consulte la lista de los articulos incluidos.
2. Remueva la cinta adhesiva de la base de mesa (A).
3. Coloque gomas plasticas (B1) a una superficie plana seguido por base de mesa (A).
4. Coloque gomas plasticas (B2) a la base de mesa (A).
5. Instale vidrio (C) a la mesa (A).
6. Instrucciones de cuidado - Esta pieza requiere una tela húmeda con agua tibia y jabón, ó limpiador de ventanas, seque el exceso con una tela seca.

IMPORTANTES INSTRUCCIONES DE SEGURIDAD

Nunca se pare en el mueble o altere el mueble si va a comprometer la integridad estructural.

ITEMS INCLUDED / ARTICULOS INCLUIDOS		
A  FURNITURE MUEBLE	B  BUMP ONS GOMAS PLASTICAS	C  GLASS TOP VIDRIO