

ASSEMBLY INSTRUCTIONS

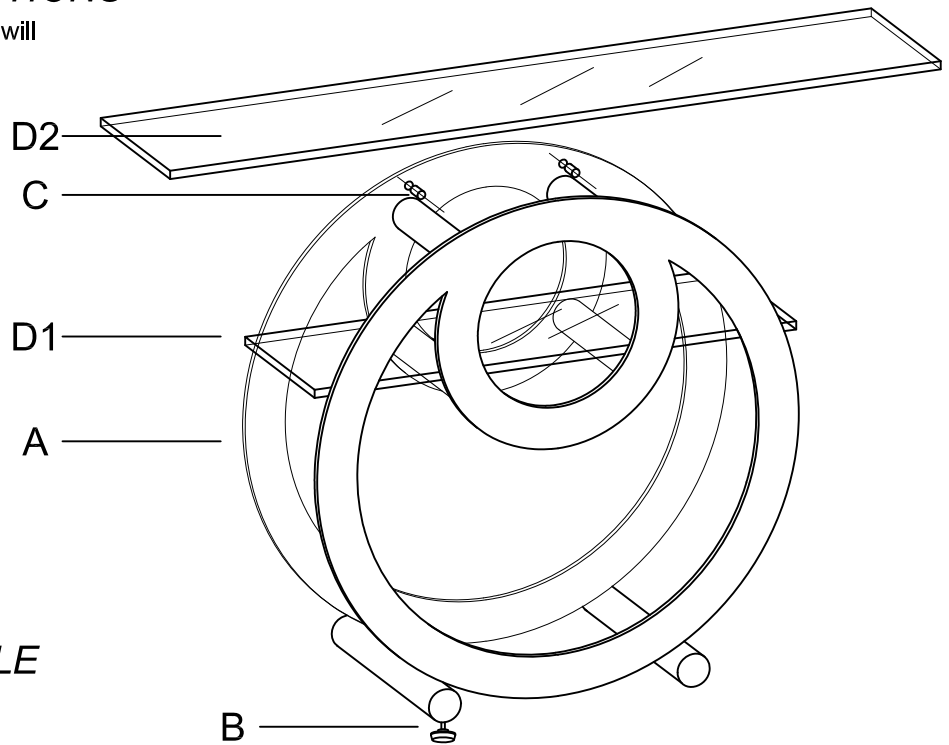


Cycles Console Table

1. Carefully remove all furniture parts from the box. Please see list of items included in box.
2. Remove shipping tape off the table base (A).
3. Adjust base legs (B) to level on flat surface.
4. Install glass top (D1) onto lower tubes located on table base (A).
5. Remove pins (C), and place glass (D2) on tubes located on table base (A) followed by inserting pins (C) back into the pilot holes located on table base (A).
6. Care Instructions - This piece requires a damp cloth with lukewarm water and light soap, or standard window cleaner, gently wipe off excess with a dry cloth.

IMPORTANT SAFETY INSTRUCTIONS

Never stand on furniture or alter furniture that will compromise structural integrity.



INSTRUCCIONES DE ENSAMBLE

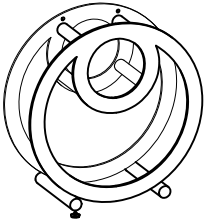
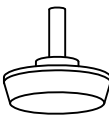
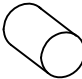
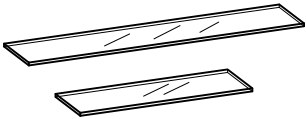
Cycles Mesa de Consola

1. Cuidadosamente remueva las partes del mueble de la caja. Por favor consulte la lista de los articulos incluidos.
2. Remueva la cinta adhesiva de la base de mesa (A).
3. Ajuste los pies de base (B) de mueble para que quede a igual nivel que la superficie plana.
4. Instale vidrio (D1) a los tubos bajos de la base de mesa (A).
5. Remueva las espigas metalicas (C) y coloque vidrio (D2) a los tubos localizados en base (A) seguido por las espigas metalicas insertando en los agujeros localizados en la base (A).
6. Instrucciones de cuidado - Esta pieza requiere una tela húmeda con agua tibia y jabón, ó limpiador de ventanas, seque el exceso con una tela seca.

IMPORTANTES INSTRUCCIONES DE SEGURIDAD

Nunca se pare en el mueble o altere el mueble si va a comprometer la integridad estructural.

ITEMS INCLUDED / ARTICULOS INCLUIDOS

ITEMS INCLUDED / ARTICULOS INCLUIDOS			
A 	B 	C 	D1, D2 
FURNITURE MUEBLE	ADJUSTABLE LEGS PIES ADJUSTABLES	PINS ESPIGAS METALICAS	GLASS TOP VIDRIOS