

ASSEMBLY INSTRUCTIONS



Infinity Cocktail Table

1. Carefully remove all furniture parts from the box. Please see list of items included in box.
2. Remove shipping tape off the table base (A).
3. Adjust base legs (B) to level on flat surface.
4. Slide cord of infinity top (C) through cord hole located on top of table base (A), loop cord over bracket located at far right, this support contains adhesive to hold cord, connect to connector located inside of table base (A).
5. Remove screws (D) from bottom of infinity top (C), install infinity top (C) onto base (A) using screws (D).
6. Place rubber bump ons (E) onto table base (A).
7. Install glass top (F) onto infinity top (C).
8. Install glass shelves (G) to table base (A) with bevel edge facing out, to adjust to desired height remove shelves and adjust support brackets.
9. Care Instructions - PLEASE UNPLUG TABLE BEFORE CLEANING.
This piece requires a damp cloth with lukewarm water and light soap, or standard window cleaner, gently wipe off excess with a dry cloth.

IMPORTANT SAFETY INSTRUCTIONS

This lamp has a polarized plug (one blade is wider than the other) as a safety feature to reduce the risk of electric shock. This plug will fit in a polarized outlet only one way. If the plug does not fit fully in the outlet, reverse the plug. If it still does not fit, contact a qualified electrician. Never use with an extension cord unless the plug can be fully inserted. Do not alter the plug.

INSTRUCCIONES DE ENSAMBLE

Infinity Mesa de Centra

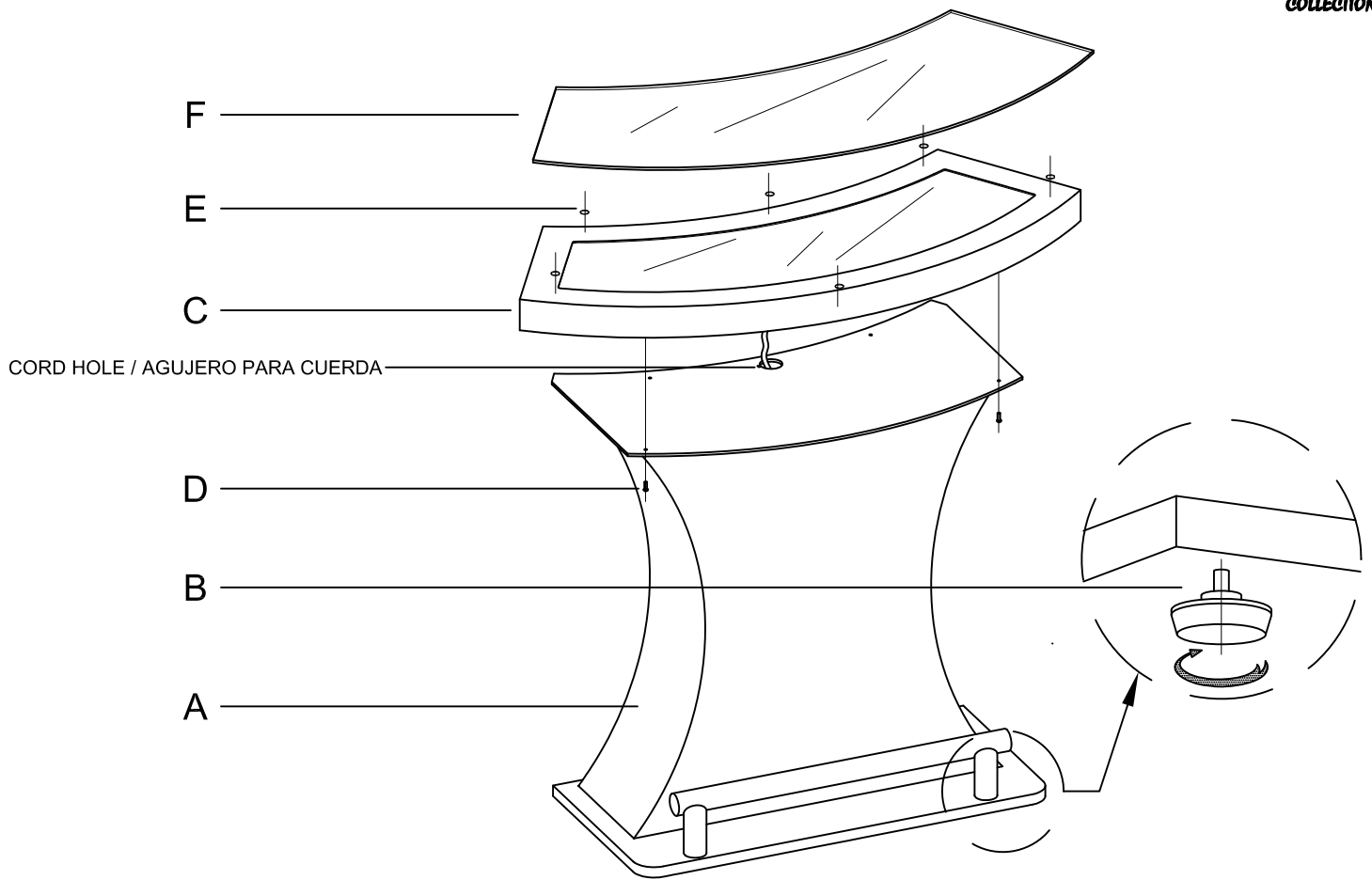
1. Cuidadosamente remueva las partes del mueble de la caja. Por favor consulte la lista de los articulos incluidos.
2. Remueva la cinta adhesiva de la base de mesa (A).
3. Ajuste los pies de base (B) de mueble para que quede a igual nivel que la superficie plana.
4. Deslice la cuerda de bae de infinty (C) adentro de el agujero loocalizado encima de base de mesa (A), enrrede cuerda sobre el soporte localizado por adentro de la mesa, este soporte contiene adhesivo para detener la cuerda, conecte a el enchufe localizado adentro de mesa (A).
5. Remueva los tornillos (D) de abajo de la base (C), Instale base de infinity (C) a base de mesa (A) usando tornillos (D).
6. Coloque gomas plasticas (E) a la base de mesa (A).
7. Instale vidrio (F) a base de infinity (C).
8. Instale estanterías de vidrios (G) a base de mesa (A) con el borde biselado hacia afuera, para ajustar a altura deseada remueva los vidrios y ajuste los soportes.
9. Instrucciones de cuidado - POR FAVOR DESENCHUFAR LA MESA ANTES DE LIMPIAR.
Esta pieza requiere una tela húmeda con agua tibia y jabón, ó limpiador de ventanas, seque el exceso con una tela seca.

IMPORTANTES INSTRUCCIONES DE SEGURIDAD

Esta lampara tiene un enchufe polarizado (una navaja es mas ancha que la otra) como forma de seguridad para reducir el riesgo de un shock electrico. Este enchufe polarizado entrara en una conexión solo de un lado. Si el enchufe no entra en la conexión trate al reverso. Si aun asi no entra, contacte a un electricista calificado. Nunca use una extension a menos que el enchufe pueda ser conectado completamente. No altere el enchufe.

ITEMS INCLUDED / ARTICULOS INCLUIDOS					
 TABLE BASE BASE DE MESA	 INFINITY BASE BASE DE INFINITY	 SCREWS TORNILLOS	 BUMP ONS MUEBLE	 GLASS TOP VIDRIO	 GLASS SHELVES ESTANTERÍAS DE VIDRIO

Front View
Fachada de mesa



Back View
Vista posterior de la mesa

