

ASSEMBLY INSTRUCTIONS

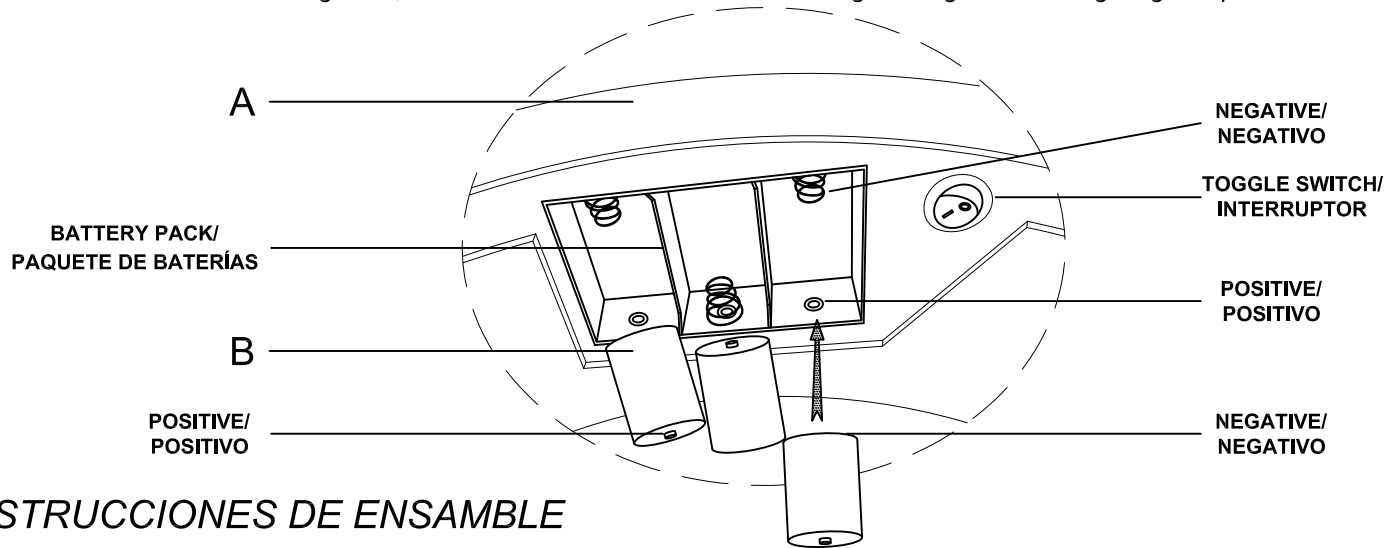


Infinity - Battery Operated

1. Carefully remove infinity pieces from the box. Please see list of items included in box.
2. Locate battery pack on infinity base (A) located on the underside of infinity base (A).
3. Install three batteries (B) - (NOT INCLUDED) to battery pack, battery contact points are critical and must be installed in proper positive/negative positions. Direct contact must be maintained for proper use.
4. Care Instructions - PLEASE TURN OFF INFINITY ITEM BEFORE CLEANING.
This piece requires a damp cloth with lukewarm water and light soap, or standard window cleaner, gently wipe off excess with a dry cloth.

IMPORTANT SAFETY INSTRUCTIONS

As with all battery operated items, especially heavy duty cells, battery contact points are critical. After inserting the batteries in proper positive/negative position, it is imperative that solid contact is made and maintained with the positive and negative contact points. Slight manipulations with the switch turned on, will easily indicate that power is flowing to the diodes, as the lights flash on and stay on. Should an individual LED light fail, extra LED diodes are attached to the light string inside the lighting compartment.



INSTRUCCIONES DE ENSAMBLE

Infinity - Operada por Batería

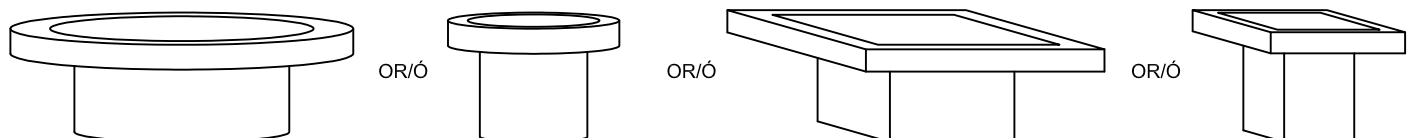
1. Cuidadosamente remueva las piezas del arte de la caja. Por favor consulte la lista de artículos incluidos.
2. El paquete de baterías esta localizado en la parte inferior de la base de infinity (A)
3. Instale la baterías (B) - (NO INCLUIDO) al paquete de baterías, contacto con las pilas son critico y requieren ser instaladas en la posición adecuada positiva/negativas. Se necesita contacto directo para mantener uso adecuado.
4. Instrucciones de cuidado - POR APAGE EL ARTICULO INFINITY ANTES DE LIMPIAR.
Esta pieza requiere una tela húmeda con agua tibia y jabón, ó limpiador de ventanas, seque el exceso con una tela seca.

IMPORTANTES INSTRUCCIONES DE SEGURIDAD

Como con todo artículo que funciona a baterías, especialmente los de altaresistencia, los puntos de contacto de batería son criticos. Luego de insertar las baterías en la posición correspondiente positivo/negativo, es imperativo que haya y se mantenga un contacto solido con los puntos de contacto. Una leve manipulación con el interruptor de encendido indicaran facilmente que la corriente esta fluyendo a los diodos, mientras las luces se ven y quedan encendidas. En caso que una luz LED falle, extra LED diodos se adjuntan a la luz de secuencia que se encuentra adentro del compartamiento de luz.

ITEMS INCLUDED / ARTICULOS INCLUIDOS

A



INFINITY BASE
BASE DE INFINITY